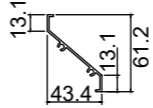
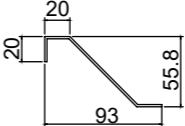
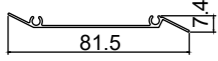
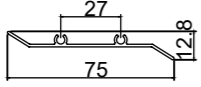
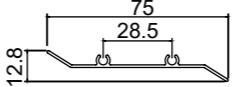
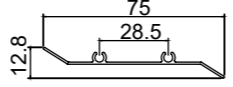
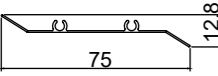
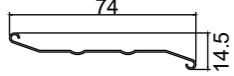
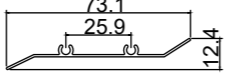
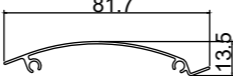

GN 1037 T= 0.8 MM	75x1.2 T= 0.7/1.0/1.2 MM	GN 1170 T= 0.8 MM	GN1290 T= 2.2 MM
			
GN 1439 T=1.2 MM	GN 2049 T= 1.8 MM		

			
GN 0084 T=0.9 MM	GN 0092 T=1.2 MM	GN 0161 T=1.1 MM	GN 0162 T=0.9 MM
			
GN 0209 T=0.7 MM	GN 0474 T=0.7 MM	GN 0983 T=0.9 MM	GN 0269 T=0.9 MM